

SMM

SELECT DRINK



ESPRESSO

BLACK COFFEE

CAPPUCCINO

ATTENACCHIATO

CHOCO

MOCHA

STEAM

HOT WATER

SMM

LaSanMarco
PLUS 5 | PLUS 7

Sym

An Italian myth...
...a pleasure without borders.

*Un mito italiano...
...un piacere senza confini.*



La San Marco
Made in Italy 



**PLUS 5 Fully Automatic coffee machine:
functionality and design made in Italy.**

Capacity of realizing new drinks based on coffee, milk and chocolate, of dosing fresh ground coffee with a perfect brewing, of realizing tasty chocolates, all this combined in a modern and original design. This is synthetically PLUS 5 coffee machine.

**Macchina da caffè superautomatica PLUS 5:
funzionalità e design made in Italy.**

Capacità di realizzare nuove bevande a base di caffè, latte e cioccolato, di dosare caffè macinato all'istante con una perfetta estrazione, di realizzare gustose cioccolate, il tutto realizzato con un design moderno e originale. Questa è in sintesi la macchina per caffè PLUS 5.





Complete configuration with all the accessories

PLUS 5 is available in the basic version already with a rich range of accessories such as double grinder (and double hopper), product container (chocolate, milk powder), milk frother (programmable to realize cappuccinos, lattes, lattes macchiato), a wide graphical display that gives information to the barista making easier the machine use. Useful optional are the fridge, the cup warmer and the water tank unit.

Configurazione completa con tutti gli accessori

La PLUS 5 è disponibile nella versione base già con una ricca gamma di accessori come il doppio macinino (e doppia tramoggia), il contenitore del prodotto in polvere (cioccolato, latte in polvere), il cappuccinatore (regolabile per realizzare cappuccini, caffèlatte, latte macchiato), un ampio display grafico che comunica informazioni al barista facilitando l'utilizzo della macchina. Gli utili optional sono il frigo, lo scaldatasse e l'unità riserva acqua.





**PLUS 7 Fully Automatic coffee machine:
functionality and design made in Italy.**

Thanks to boilers and grinders sizes great capacity of realizing drinks based on coffee and milk, of dosing fresh ground coffee with a perfect brewing, all this combined in a modern and original design. This is synthetically PLUS 7 coffee machine.

**Macchina da caffè superautomatica PLUS 7:
funzionalità e design made in Italy.**

Grazie alle dimensioni delle caldaie e dei macinini grande capacità di realizzare bevande a base di caffè e latte, di dosare caffè macinato all'istante con una perfetta estrazione, il tutto realizzato con un design moderno e originale. Questa è in sintesi la macchina per caffè PLUS 7.





Complete configuration with all the accessories

PLUS 7 is available in the basic version already with a rich range of accessories such as double grinder (and double hopper), milk frother (programmable to realize cappuccinos, lattes, lattes macchiato), a wide graphical display that gives information to the barista making easier the machine use. Useful optional are the fridge, and the cup warmer .

Configurazione completa con tutti gli accessori

La PLUS 7 è disponibile nella versione base già con una ricca gamma di accessori come il doppio macchinino (e doppia tramoggia), il cappuccinatore (regolabile per realizzare cappuccini, caffèlatte, latte macchiato), un ampio display grafico che comunica informazioni al barista facilitando l'utilizzo della macchina. Gli utili optional sono il frigo e lo scaldatazze.



PLUS 5



Technical Data Product features

- Two bean grinders: 0.65 kg capacity each
- One product container: 2 L capacity
- One mixer
- Fresh milk use
- Additional hot water into cups (by-pass) for American coffee
- Card reader (optional)
- Door for decaffeinated coffee
- Adjustable delivery outlet from 80 to 160 mm
- Automatic self cleaning cycles for coffee groups, mixer and milk frother
- Spent grounds bin inside the machine: 60 coffee grounds, or direct grounds discharge (optional)
- Waste drip tray: capacity 2 L or direct water drainage (optional)

User Interface

- Graphical display
- Back-lighted panel
- Back-lighted personalized buttons
- 8 selection buttons + shift button = 16 selections
- Drink labels easily interchangeable
- Info button - Shift button

Technical features

- Stainless steel coffee boiler: 1 L capacity
- Stainless steel steam boiler: 1 L capacity
- Power supply: 230 V 1 N or 120 V
- Power rating: 1.200+1.800+150W
- Net weight: 43 kg - Gross weight: 50 kg
- Daily capacity: 200 beverages
- Per minute capacity: 2 espresso - 1 coffee - 1 cappuccino
1 chocolate - 1 tea cup

Fridge

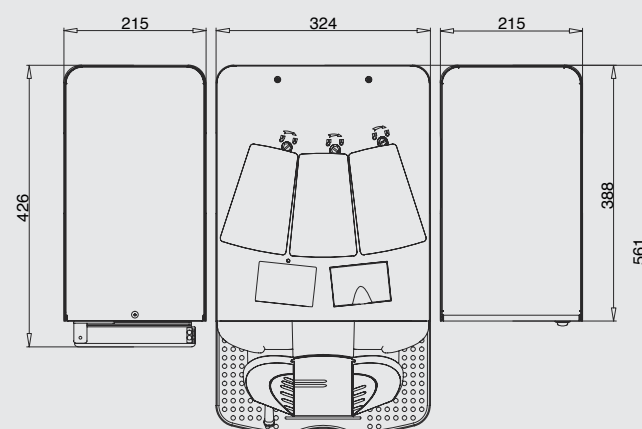
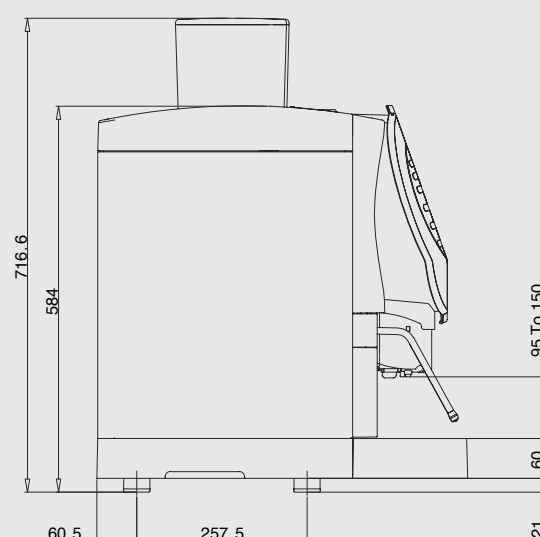
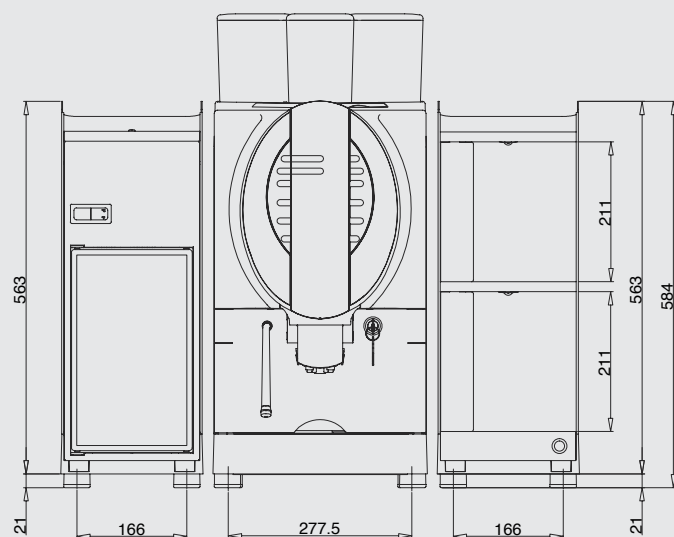
- 230V 1N 70W - 120V 1N 108W
- Net weight: 22 kg - Gross weight: 25 kg

Cup Warmer

- 230V 1N 70W - 120V 1N 70W
- Net weight: 11 kg - Gross weight: 15 kg

Water Tank Unit

- Capacity: 5 L
- Water level is shown on the machine display
- The machine is automatically stopped once the water level reaches 0.5 L
- The unit is provided with a water filter having a cartridge replaceable after about 350 litres



PLUS 5



Dati Tecnici Caratteristiche del prodotto

- Due macinini: capacità 0.65 kg cadauno
- Contenitore prodotto in polvere: capacità 2 L
- Mixer
- Utilizzo latte fresco
- Acqua calda addizionabile in tazza (by-pass) per caffè americano
- Lettore card (optional)
- Sportellino per caffè decaffeinato
- Beccuccio regolabile in altezza da 80 a 160 mm
- Cicli automatici di lavaggio per il gruppo caffè, il mixer e il cappuccinatore
- Sistema di uscita automatica fondi: 60 caffè o scarico diretto (optional)
- Bacinella scarico acqua: capacità 2 L o scarico acqua diretto (optional)

Utilizzo interfaccia

- Display grafico
- Pannello retro illuminato
- Pulsanti retro illuminati personalizzabili
- 8 Pulsanti di selezione + pulsante shift = 16 selezioni
- Etichette bevande facilmente intercambiabili
- Pulsante informazioni - Pulsante shift

Caratteristiche tecniche

- Caldaia caffè in acciaio inox: capacità 1 L
- Caldaia vapore in acciaio inox: capacità 1 L
- Voltaggio: 230 V 1 N or 120 V
- Potenza: 1.200+1.800+150W
- Peso netto: 43 kg - Peso lordo: 50 kg
- Capacità giornaliera: 200 bevande
- Capacità al minuto: 2 espressi - 1 caffè lungo - 1 cappuccino
1 cioccolata - 1 tazza di tè

Frigo

- 230V 1N 70W - 120V 1N 108W
- Peso netto: 22 kg - Peso lordo: 25 kg

Scaldatazze

- 230V 1N 70W - 120V 1N 70W
- Peso netto: 11 kg - Peso lordo: 15 kg

Unità Riserva Acqua

- Capacità: 5 L
- Livello acqua indicato sul display macchina
- La macchina si ferma automaticamente quando la quantità d'acqua è di 0.5 L
- L'unità è provvista con un filtro anticalcare con una cartuccia da sostituire dopo 350 L



Technische Daten Produkt

- 2 Bohnenbehälter, Kapazität: je 0,65 kg
- 1 Produktbehälter, Kapazität: 2 L
- 1 Mixer
- Frischmilch
- Extra-Heißwasser (Bypass) für Americano
- Kartenlesegerät (optional)
- Einfüllklappe für koffeinfreien Kaffee
- Höhenverstellbarer Getränkeauslauf vom 80 bis zu 160 mm
- Automatische Spülzyklen für Brühgruppe, Mixer und Cappuccinatore
- Kaffeesatzschubblende, Kapazität: 60 Portionen oder Satzrutsche (optional)
- Tropfschale, Kapazität: 2 L oder Wasserabfluss(optional)

Benutzerschnittstelle

- Grafikdisplay
- Beleuchtete Front
- Beleuchtete, einstellbare Produktwahl-tasten
- 8 Produktwahl-tasten + Shift-Taste - 16 Produktwahlmöglichkeiten
- Leicht auswechselbare Getränke-Etiketten
- Info-Taste; Shift-Taste

Technische Merkmale

- Kaffeeessel aus Edelstahl, Kapazität: 1 L
- Dampfkessel aus Edelstahl, Kapazität: 1 L
- Spannung: 230 V 1 N oder 120 V
- Leistung: 1.200+1.800+150W
- Nettogewicht: 43 kg - Bruttogewicht: 50 kg
- Empfohlene Tagesleistung: 200 Getränke
- Ausgaben pro Minute: 2 Espresso - 1 Kaffee - 1 Cappuccino
1 Schokolade - 1 Tasse Tee

Kühlschrank

- 230V 1N 70W - 120V 1N 108W
- Nettogewicht: 22 kg - Bruttogewicht: 25 kg

Tassenwärmer

- 230V 1N 70W - 120V 1N 70W
- Nettogewicht: 11 kg - Bruttogewicht: 15 kg

Wassertank

- Kapazität: 5 Liter
- Der Wasserstand wird auf dem Display der Maschine angezeigt
- Sobald der Wasserstand unter einen halben Liter fällt, ist keine Getränkeausgabe möglich
- Der Wassertank ist mit einem Wasserfilter mit austauschbarer Filterpatrone ausgestattet

PLUS 7

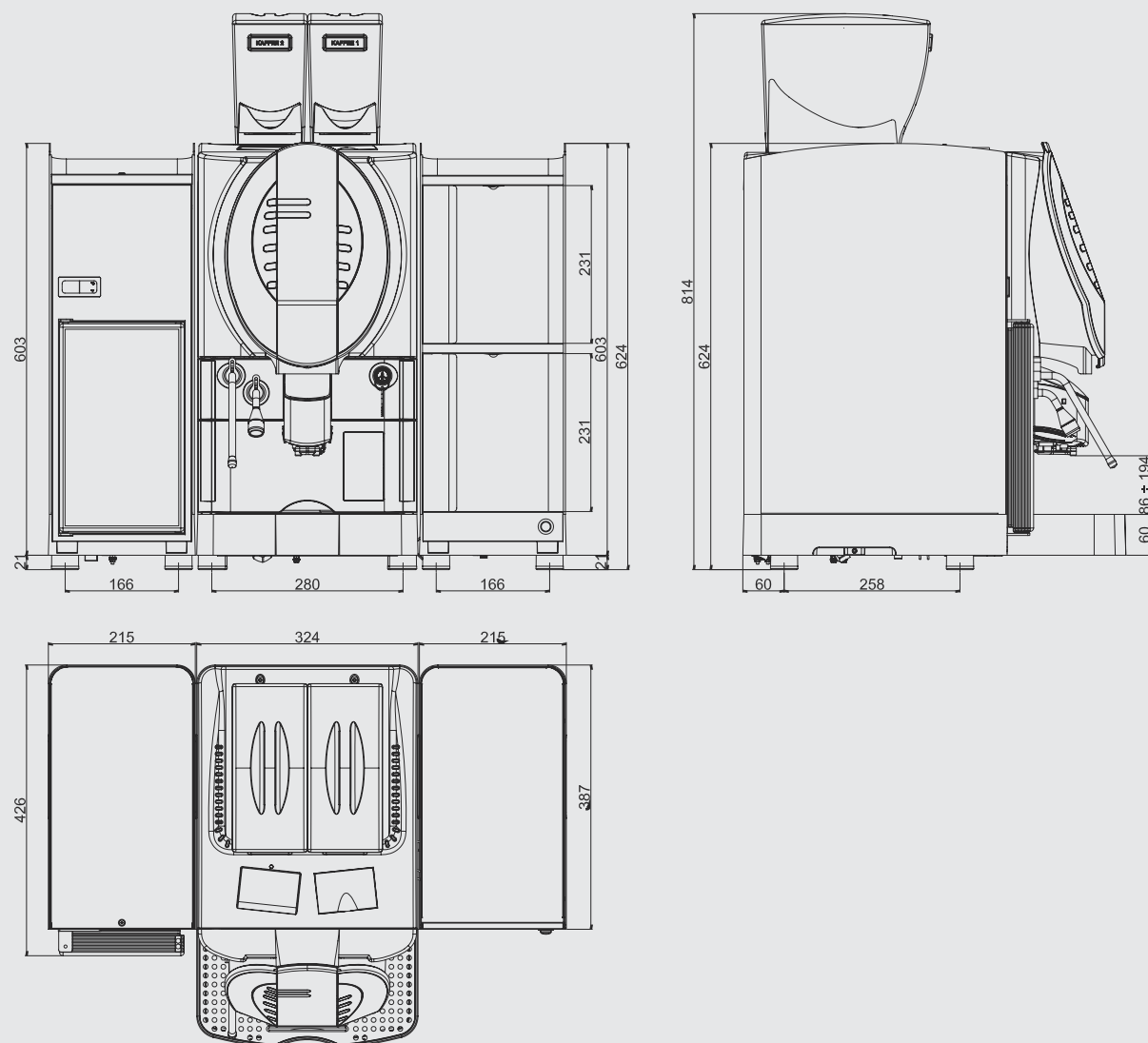


Technical Data Product features

- Two bean grinders: 1.3 kg capacity each
- Fresh milk use
- Additional hot water into cups (by-pass) for American coffee
- Cold water mix for tea
- Card reader (optional)
- Door for decaffeinated coffee
- Adjustable delivery outlet from 94 to 194 mm
- Automatic self cleaning cycles for coffee groups, mixer and milk frother
- Spent grounds bin inside the machine: 60 coffee grounds, or direct grounds discharge (optional)
- Waste drip tray: capacity 2 L or direct water drainage (optional)

User Interface

- Graphical display
- Back-lighted panel
- Back-lighted personalized buttons
- 8 selection buttons + shift button = 16 selections
- Drink labels easily interchangeable
- Info button - Shift button



Technical features

- Stainless steel coffee boiler: 1 L capacity/ 1.800 W
- Stainless steel hot water and steam boiler: 1.8 L capacity/ 2.000 W
- Power supply: 230 V 1 N/ 400 V 3N/ 200 V 1N
- Total power : 4.780 W
- Net weight: 56 kg - Gross weight: 62 kg
- Daily capacity : 400 beverages
- Per minute capacity: 4 espresso - 2 coffee - 2 cappuccino - 2 tea cup

Fridge

- 230V 1N 70W - 120V 1N 108W
- Net weight: 22 kg - Gross weight: 25 kg

Cup Warmer

- 230V 1N 70W - 120V 1N 70W
- Net weight: 11 kg - Gross weight: 15 kg

PLUS 7



Dati Tecnici Caratteristiche del prodotto

- Due macinini: capacità 1.3 kg cadauno
- Utilizzo latte fresco
- Acqua calda addizionabile in tazza (by-pass) per caffè americano
- Miscelatore acqua fredda per tè
- Lettore card (optional)
- Sportellino per caffè decaffeinato
- Beccuccio regolabile in altezza da 94 a 194 mm
- Cicli automatici di lavaggio per il gruppo caffè, il mixer e il cappuccinatore
- Sistema di uscita automatica fondi: 60 caffè o scarico diretto (optional)
- Bacinella scarico acqua: capacità 2 L o scarico acqua diretto (optional)

Utilizzo interfaccia

- Display grafico
- Pannello retro illuminato
- Pulsanti retro illuminati personalizzabili
- 8 Pulsanti di selezione + pulsante shift = 16 selezioni
- Etichette bevande facilmente intercambiabili
- Pulsante informazioni - Pulsante shift

Caratteristiche tecniche

- Caldaia caffè in acciaio inox: capacità 1 L / 1.800 W
- Caldaia acqua calda e vapore in acciaio inox: capacità 1.8 L / 2.000 W
- Voltaggio: 230 V 1 N/ 400 V 3N/ 200 V 1N
- Potenza totale: 4.780 W
- Peso netto: 56 kg - Peso lordo: 62 kg
- Capacità giornaliera: 400 bevande
- Capacità al minuto: 4 espresso - 2 caffè lungo - 2 cappuccino - 2 tazza di tè

Frigo

- 230V 1N 70W - 120V 1N 108W
- Peso netto: 22 kg - Peso lordo: 25 kg

Scaldatasse

- 230V 1N 70W - 120V 1N 70W
- Peso netto: 11 kg - Peso lordo: 15 kg



Technische Daten Produkt

- 2 Bohnenbehälter, Kapazität: je 1.3 kg
- Frischmilch
- Extra-Heißwasser (Bypass) für Americano
- Kaltwasserbeimischung
- Kartenlesegerät (optional)
- Einfüllklappe für koffeinfreien Kaffee
- Höhenverstellbarer Getränkeauslauf vom 94 bis zu 194 mm
- Automatische Spülzyklen für Brühgruppe, Mixer und Cappuccinatore
- Kaffeesatzschublade, Kapazität: 60 Portionen oder Satzrutsche (optional)
- Tropfschale, Kapazität: 2 L oder Wasserabfluss (optional)

Benutzerschnittstelle

- Grafikdisplay
- Beleuchtete Front
- Beleuchtete, einstellbare Produktwahltasten
- 8 Produktwahltasten + Shift-Taste = 16 Produktwahlmöglichkeiten
- Leicht auswechselbare Getränke-Etiketten
- Info-Taste; Shift-Taste

Technische Merkmale

- Kaffeeessel aus Edelstahl, Kapazität: 1 L / 1.800 W
- Heißwasser- und Dampfkessel aus Edelstahl, Kapazität: 1 L / 2.000 W
- Spannung: 230 V 1 N/ 400 V 3N/ 200 V 1N
- Leistungsaufnahme: 4.780 W
- Nettogewicht: 56 kg - Bruttogewicht: 62 kg

Kühlschrank

- 230V 1N 70W - 120V 1N 108W
- Nettogewicht: 22 kg - Bruttogewicht: 25 kg

Tassenwärmer

- 230V 1N 70W - 120V 1N 70W
- Nettogewicht: 11 kg - Bruttogewicht: 15 kg

La San Marco. Wherever you go.



La San Marco
Made in Italy 

SM

La San Marco spa
Via Padre e Figlio Venuti, 10 - 34072 Gradisca D'Isonzo (GO) - ITALY
Tel. (+39) 0481 967111 - Fax (+39) 0481 960166
www.lasanmarco.com info@lasanmarco.com